

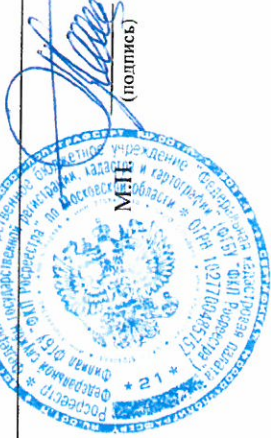
Филиал федерального государственного бюджетного учреждения "Федеральная кадастровая палата Росреестра" по Московской области
(полное наименование органа кадастрового учета)

КВ.1

КАДАСТРОВАЯ ВЫПИСКА О ЗЕМЕЛЬНОМ УЧАСТКЕ
"15" мая 2014 г. № МО-14/ЗВ-731862

1	Кадастровый номер:	50:09:0070603:682	2	Лист № <u>1</u>	3	Всего листов: <u>6</u>
4	Номер кадастрового квартала:	50:09:0070603	Общие сведения			
5	Предыдущие номера:	50:09:0070603:666	7	Дата внесения номера в государственный кадастр недвижимости: 25.04.2014		
6	—					
8	Местоположение: Московская область, Солнечногорский район, сельское поселение Кутузовское, д. Рузино					
9	Категория земель: Земли сельскохозяйственного назначения					
10	Разрешенное использование: для дачного строительства					
11	Площадь:	209867 +/- 321 кв. м	12	Кадастровая стоимость (руб.):	13	Системы координат: МСК-50, зона 2
14	Сведения о правах: —					
15	Особые отметки: —					
16	Характер сведений государственного кадастра недвижимости (статус записи о земельном участке): Сведения о земельном участке носят временный характер. Дата истечения срока действия временного характера - 26.04.2019.					
17	Дополнительные сведения		17.1	—		
			17.2	Козлова Елена Николаевна, ООО "ЗЕВ" № 50-14-423		
			17.3	22.04.2014		

Начальник Ленинского отдела
(наименование должности)

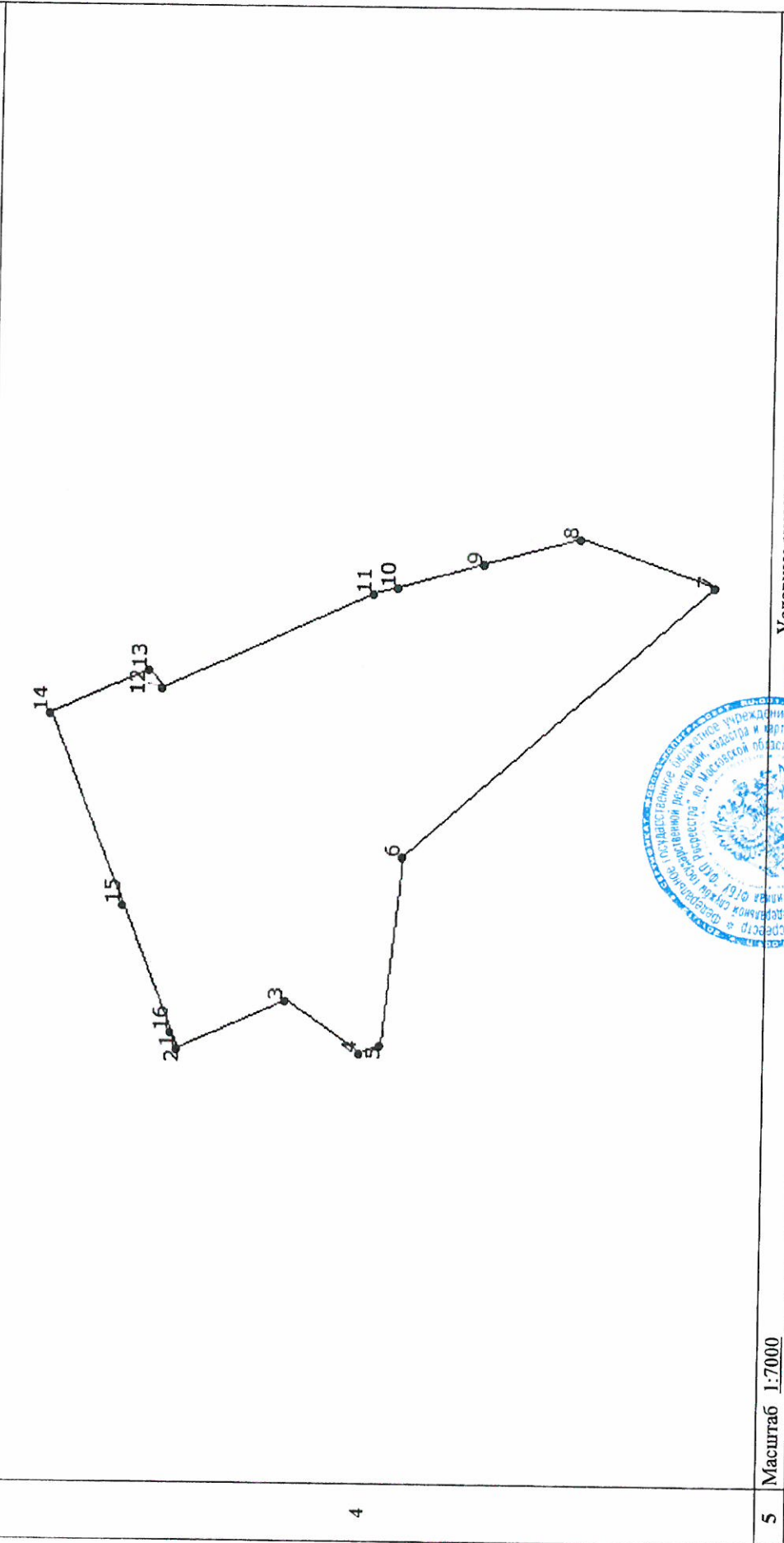


ЗАМЕСТИТЕЛЬ НАЧАЛЬНИКА ОТДЕЛА
Григорьев
(инициалы, фамилия)

КАДАСТРОВАЯ ВЫПИСКА О ЗЕМЕЛЬНОМ УЧАСТКЕ
"15" мая 2014 г. № МО-14/ЗВ-731862

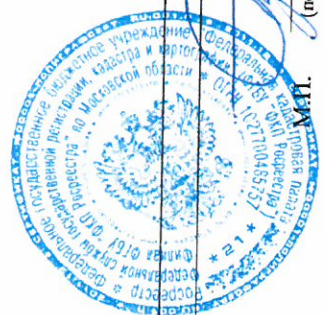
КВ.2

1	Кадастровый номер: 50:09:0070603:682	2	Лист № 2	3	Всего листов: 6
План (чертеж, схема) земельного участка					



5 Масштаб 1:7000

Условные знаки: —



Начальник Ленинского отдела
(наименование должности)

ЗАМЕСТИТЕЛЬ НАЧАЛЬНИКА ОТДЕЛА
Таран С.А.
И.С. Федоров
(инициалы, фамилия)

КАДАСТРОВАЯ ВЫПИСКА О ЗЕМЕЛЬНОМ УЧАСТКЕ
"15" мая 2014 г. № МО-14/ЗВ-731862

КВ.3

1	Кадастровый номер: 50:09:0070603:682		2	Лист № 3	3	Всего листов: 6
Сведения о частях земельного участка и обременениях						
4	Номер п/п	Учетный номер части	Площадь (м²)	Лица, в пользу которых установлены обременения		
	1	2	3	4		
	1	1	12374	5		
Особый режим использования земли. Охранный зона						

М.П.
(подпись)

Начальник Ленинского отдела
(наименование должности)

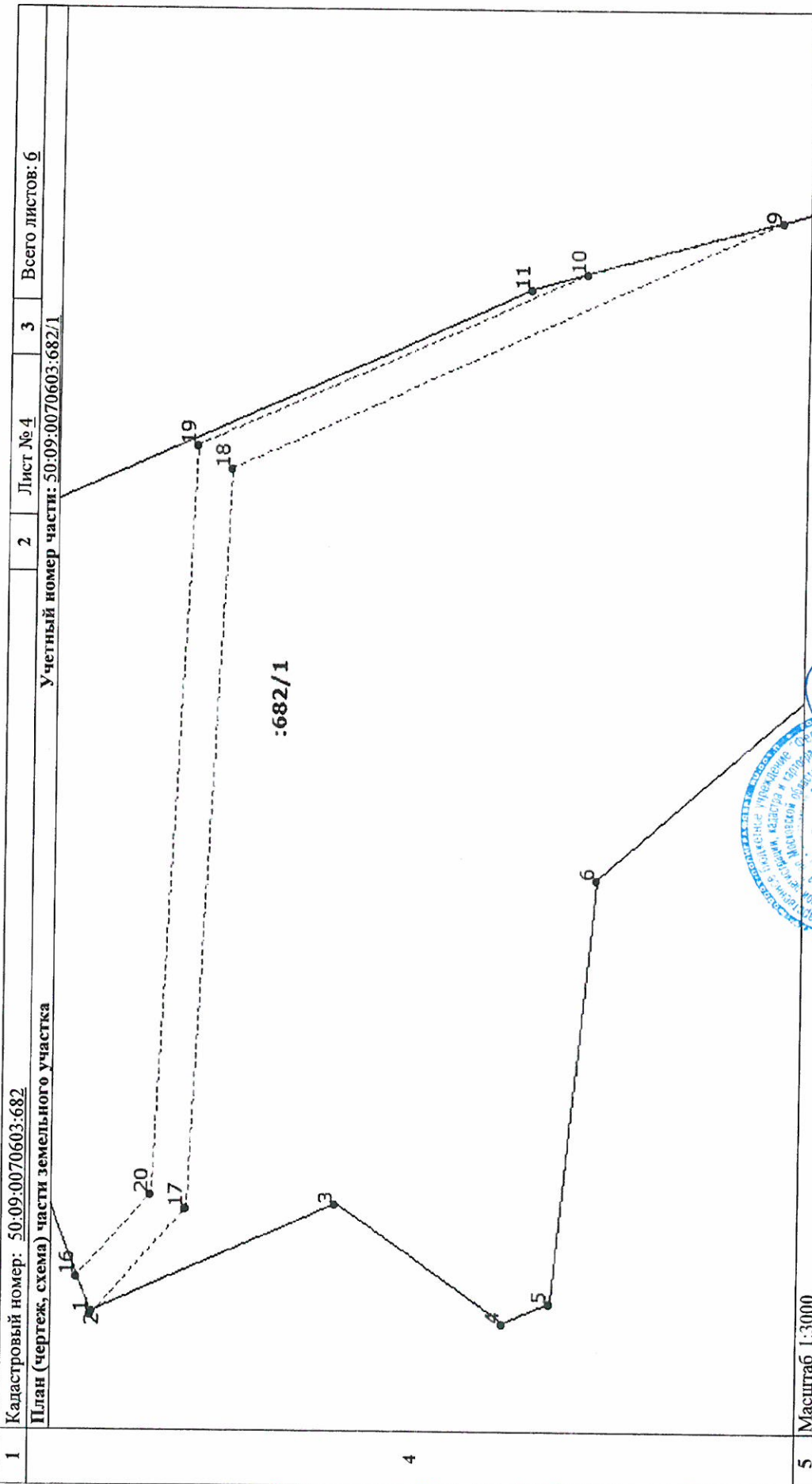
М.П.

МЕСТНОСТЬ НАЧАЛЬНИКА ОТДЕЛА
Ивант.С.Федоров
(инициалы, фамилия)



КАДАСТРОВАЯ ВЫПИСКА О ЗЕМЕЛЬНОМ УЧАСТКЕ
"15" мая 2014 г. № МО-14/ЗВ-731862

КВ.4



(Handwritten signature)
(подпись)

Начальник Ленинского отдела
(наименование должности)

ЗАМЕСТИТЕЛЬ НАЧАЛЬНИКА ОТДЕЛА
Таран С.А.
И.С. Федоров
(инициалы, фамилия)

КАДАСТРОВАЯ ВЫПИСКА О ЗЕМЕЛЬНОМ УЧАСТКЕ
"15" мая 2014 г. № МО-14/ЗВ-731862

КВ.5

1		2		3		3		3	
Кадастровый номер: 50:09:0070603:682		Лист № 5		3		3		Всего листов: 6	
Описание местоположения границ земельного участка									
Номер п/п	Номер точки	Номер точки	Дирекционный угол	Горизонтальное проложение (м)	Описание закрепления на местности	Номера смежных участков	Номера смежных участков	Номера смежных участков	Особые отметки
1	2	3	4	5	6	7	7	7	8
1	1	16	68° 59'	20.27	-	50:09:0070603:663	50:09:0070603:663	50:09:0070603:663	г.Москва, ул.Щепкина, д.10, кв.12
2	2	1	312° 3'	1.37	-	50:09:0070603:683	50:09:0070603:683	50:09:0070603:683	Адрес отсутствует
3	3	2	335° 47'	133.73	-	50:09:0070603:683	50:09:0070603:683	50:09:0070603:683	Адрес отсутствует
4	4	3	34° 52'	104.80	-	50:09:0070603:683	50:09:0070603:683	50:09:0070603:683	Адрес отсутствует
5	5	4	337° 42'	25.75	-				
6	5	-	-° -'	-	-	50:09:0070603:402, 50:09:0070603:677	50:09:0070603:402, 50:09:0070603:677	50:09:0070603:402, 50:09:0070603:677	Адрес отсутствует
7	6	5	275° 32'	216.49	-	50:09:0070603:321	50:09:0070603:321	50:09:0070603:321	Адрес отсутствует
8	7	6	318° 23'	469.40	-	50:09:0070603:321	50:09:0070603:321	50:09:0070603:321	Адрес отсутствует
9	8	7	199° 28'	161.22	-				
10	9	8	164° 30'	113.42	-				
11	10	9	164° 30'	101.65	-				
12	11	10	164° 30'	29.16	-				
13	12	11	155° 35'	263.11	-				
14	13	12	236° 6'	24.54	-				
15	14	13	155° 27'	121.91	-	50:09:0070603:665	50:09:0070603:665	50:09:0070603:665	г.Москва, ул.Щепкина, д.10, кв.12
16	15	14	68° 58'	235.40	-	50:09:0070603:664	50:09:0070603:664	50:09:0070603:664	г.Москва, ул.Щепкина, д.10, кв.12
17	16	15	68° 58'	154.04	-	50:09:0070603:663	50:09:0070603:663	50:09:0070603:663	г.Москва, ул.Щепкина, д.10, кв.12

Начальник Ленинского отдела
(наименование должности)

Г. С. Федоров
(инициалы, фамилия)

ЗАМЕСТИТЕЛЬ НАЧАЛЬНИКА ОТДЕЛА
Таран С.А.



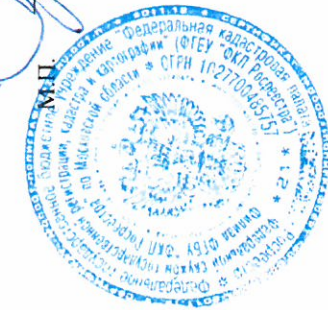
КАДАСТРОВАЯ ВЫПИСКА О ЗЕМЕЛЬНОМ УЧАСТКЕ
"15" мая 2014 г. № МО-14/ЗВ-731862

КВ.6

1		Кадастровый номер: 50:09:0070603:682			2	Лист № 6	3	Всего листов: 6
Описание поворотных точек границ земельного участка		Координаты			Описание закрепления на местности	Особые отметки (точность определения)		
Номер точки	X	Y	Z	4				
1								5
1	489036.78	2169886.66			Закрепление отсутствует			0.20
2	489035.86	2169887.68			Закрепление отсутствует			0.20
3	488913.90	2169942.54			Закрепление отсутствует			0.20
4	488827.91	2169882.63			Закрепление отсутствует			0.20
5	488804.09	2169892.40			Закрепление отсутствует			0.20
6	488783.24	2170107.88			Закрепление отсутствует			0.20
7	488432.31	2170419.63			Закрепление отсутствует			0.20
8	488584.31	2170473.37			Закрепление отсутствует			0.20
9	488693.61	2170443.06			Закрепление отсутствует			0.20
10	488791.56	2170415.90			Закрепление отсутствует			0.20
11	488819.66	2170408.11			Закрепление отсутствует			0.20
12	489059.23	2170299.34			Закрепление отсутствует			0.20
13	489072.92	2170319.71			Закрепление отсутствует			0.20
14	489183.82	2170269.07			Закрепление отсутствует			0.20
15	489099.35	2170049.35			Закрепление отсутствует			0.20
16	489044.05	2169905.58			Закрепление отсутствует			0.20
17	488988.92	2169940.53			Закрепление отсутствует			0.20
18	488970.19	2170315.80			Закрепление отсутствует			0.20
19	488987.61	2170327.72			Закрепление отсутствует			0.20
20	489006.58	2169947.75			Закрепление отсутствует			0.20

Начальник Ленинского отдела
(наименование должности)

(подпись)



ЗАМЕСТИТЕЛЬ НАЧАЛЬНИКА УЧЕТА
(инициалы, фамилия)
Таран С.А.